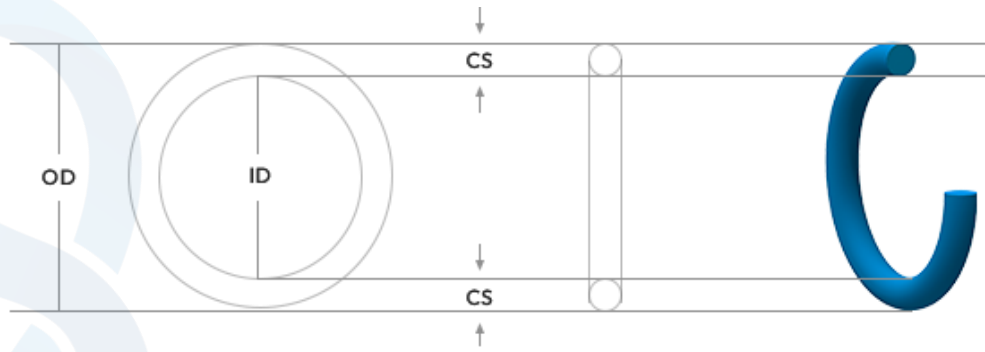


JIS B 2401-P 系列 O-RING 規格表

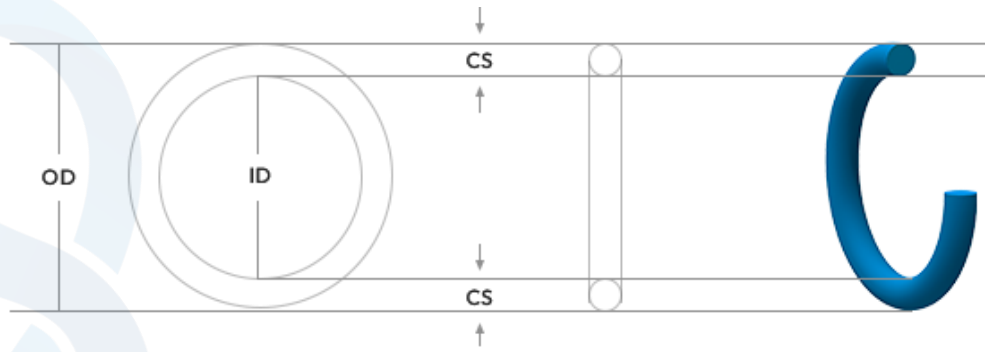


單位 unit:mm

規格	ID(內徑)	OD(外徑)	CS(線徑)
P2	1.8	5.6	1.9
P3	2.8	6.6	1.9
P4	3.8	7.6	1.9
P5	4.8	8.6	1.9
P6	5.8	9.6	1.9
P7	6.8	10.6	1.9
P8	7.8	11.6	1.9
P9	8.8	12.6	1.9
P10	9.8	13.6	1.9
P10A	9.8	14.6	2.4
P11	10.8	15.6	2.4
P11.2	11.0	15.8	2.4
P12	11.8	16.6	2.4
P12.5	12.3	17.1	2.4
P14	13.8	18.6	2.4
P15	14.8	19.6	2.4
P16	15.8	20.6	2.4
P17	16.8	21.6	2.4
P18	17.8	22.6	2.4
P19	18.8	23.6	2.4
P20	19.8	24.6	2.4
P21	20.8	25.6	2.4
P22	21.8	26.6	2.4
P22A	21.7	28.7	3.5
P22.4	22.1	29.1	3.5
P24	23.7	30.7	3.5
P25	24.7	31.7	3.5
P25.5	25.2	32.2	3.5
P26	25.7	32.7	3.5
P28	27.7	34.7	3.5

規格	ID(內徑)	OD(外徑)	CS(線徑)
P29	28.7	35.7	3.5
P29.5	29.2	36.2	3.5
P30	29.7	36.7	3.5
P31	30.7	37.7	3.5
P31.5	31.2	38.2	3.5
P32	31.7	38.7	3.5
P34	33.7	40.7	3.5
P35	34.7	41.7	3.5
P35.5	35.2	42.2	3.5
P36	35.7	42.7	3.5
P38	37.7	44.7	3.5
P39	38.7	45.7	3.5
P40	39.7	46.7	3.5
P41	40.7	47.7	3.5
P42	41.7	48.7	3.5
P44	43.7	50.7	3.5
P45	44.7	51.7	3.5
P46	45.7	52.7	3.5
P48	47.7	54.7	3.5
P48A	47.6	59	5.7
P49	48.7	55.7	3.5
P50	49.7	56.7	3.5
P50A	49.6	61	5.7
P52	51.6	63	5.7
P53	52.6	64	5.7
P55	54.6	66	5.7
P56	55.6	67	5.7
P58	57.6	69	5.7
P60	59.6	71	5.7
P62	61.6	73	5.7

JIS B 2401-P 系列 O-RING 規格表

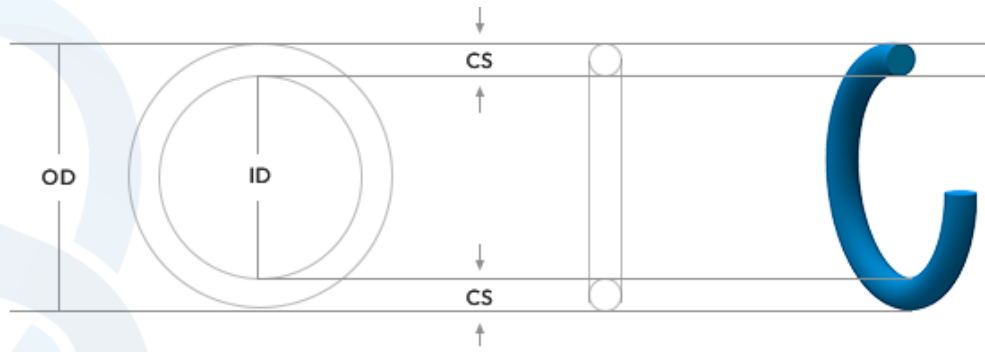


單位 unit:mm

規格	ID(內徑)	OD(外徑)	CS(線徑)
P63	62.6	74	5.7
P65	64.6	76	5.7
P67	66.6	78	5.7
P70	69.6	81	5.7
P71	70.6	82	5.7
P75	74.6	86	5.7
P80	79.6	91	5.7
P85	84.6	96	5.7
P90	89.6	101	5.7
P95	94.6	106	5.7
P100	99.6	111	5.7
P102	101.6	113	5.7
P105	104.6	116	5.7
P110	109.6	121	5.7
P112	111.6	123	5.7
P115	114.6	126	5.7
P120	119.6	131	5.7
P125	124.6	136	5.7
P130	129.6	141	5.7
P132	131.6	143	5.7
P135	134.6	146	5.7
P140	139.6	151	5.7
P145	144.6	156	5.7
P150	149.6	161	5.7
P150A	149.5	166.3	8.4
P155	154.5	171.3	8.4
P160	159.5	176.3	8.4
P165	164.5	181.3	8.4
P170	169.5	186.3	8.4
P175	174.5	191.3	8.4

規格	ID(內徑)	OD(外徑)	CS(線徑)
P180	179.5	196.3	8.4
P185	184.5	201.3	8.4
P190	189.5	206.3	8.4
P195	194.5	211.3	8.4
P200	199.5	216.3	8.4
P205	204.5	221.3	8.4
P209	208.5	225.3	8.4
P210	209.5	226.3	8.4
P215	214.5	231.3	8.4
P220	219.5	236.3	8.4
P225	224.5	241.3	8.4
P230	229.5	246.3	8.4
P235	234.5	251.3	8.4
P240	239.5	256.3	8.4
P245	244.5	261.3	8.4
P250	249.5	266.3	8.4
P255	254.5	271.3	8.4
P260	259.5	276.3	8.4
P265	264.5	281.3	8.4
P270	269.5	286.3	8.4
P275	274.5	291.3	8.4
P280	279.5	296.3	8.4
P285	284.5	301.3	8.4
P290	289.5	306.3	8.4
P295	294.5	311.3	8.4
P300	299.5	316.3	8.4
P305	304.5	321.3	8.4
P310	309.5	326.3	8.4
P315	314.5	331.3	8.4
P320	319.5	336.3	8.4

JIS B 2401-P 系列 O-RING 規格表

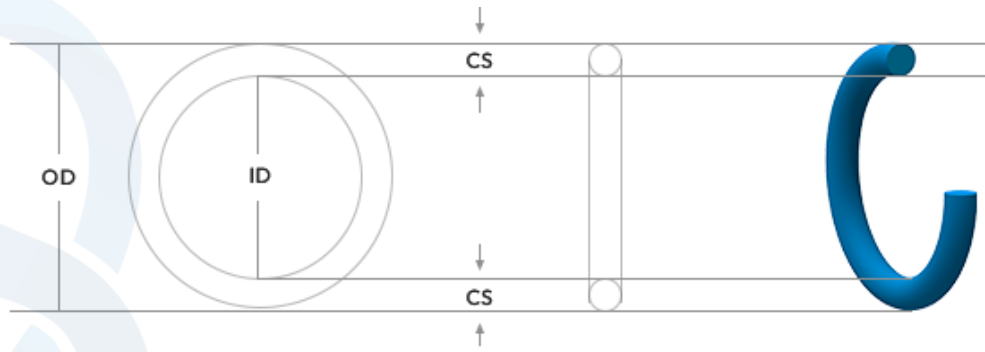


單位 unit:mm

規格	ID(內徑)	OD(外徑)	CS(線徑)
P325	324.5	341.3	8.4
P330	329.5	346.3	8.4
P335	334.5	351.3	8.4
P340	339.5	356.3	8.4
P345	344.5	361.3	8.4
P350	349.5	366.3	8.4
P355	354.5	371.3	8.4
P360	359.5	376.3	8.4
P365	364.5	381.3	8.4
P370	369.5	386.3	8.4
P375	374.5	391.3	8.4
P380	379.5	396.3	8.4
P385	384.5	401.3	8.4
P390	389.5	406.3	8.4
P395	394.5	411.3	8.4
P400	399.5	416.3	8.4
P405	404.5	421.3	8.4
P410	409.5	426.3	8.4
P415	414.5	431.3	8.4
P420	419.5	436.3	8.4
P425	424.5	441.3	8.4
P430	429.5	446.3	8.4
P435	434.5	451.3	8.4
P440	439.5	456.3	8.4
P445	444.5	461.3	8.4
P450	449.5	466.3	8.4
P455	454.5	471.3	8.4
P460	459.5	476.3	8.4
P465	464.5	481.3	8.4
P470	469.5	486.3	8.4

規格	ID(內徑)	OD(外徑)	CS(線徑)
P475	474.5	491.3	8.4
P480	479.5	496.3	8.4
P485	484.5	501.3	8.4
P490	489.5	506.3	8.4
P495	494.5	511.3	8.4
P500	499.5	516.3	8.4
P505	504.5	521.3	8.4
P510	509.5	526.3	8.4
P515	514.5	531.3	8.4
P520	519.5	536.3	8.4
P525	524.5	541.3	8.4
P530	529.5	546.3	8.4
P535	534.5	551.3	8.4
P540	539.5	556.3	8.4
P545	544.5	561.3	8.4
P550	549.5	566.3	8.4
P555	554.5	571.3	8.4
P560	559.5	576.3	8.4
P565	564.5	581.3	8.4
P570	569.5	586.3	8.4
P575	574.5	591.3	8.4
P580	579.5	596.3	8.4
P585	584.5	601.3	8.4
P590	589.5	606.3	8.4
P595	594.5	611.3	8.4
P600	599.5	616.3	8.4
P610	609.5	626.3	8.4
P620	619.5	636.3	8.4
P630	629.5	646.3	8.4
P640	639.5	656.3	8.4

JIS B 2401-P 系列 O-RING 規格表



單位 unit:mm

規格	ID(內徑)	OD(外徑)	CS(線徑)
P650	649.5	666.3	8.4
P660	659.5	676.3	8.4
P670	669.5	686.3	8.4
P680	679.5	696.3	8.4
P690	689.5	706.3	8.4
P700	699.5	716.3	8.4
P710	709.5	726.3	8.4
P720	719.5	736.3	8.4
P730	729.5	746.3	8.4
P740	739.5	756.3	8.4
P750	749.5	766.3	8.4
P760	759.5	776.3	8.4
P770	769.5	786.3	8.4
P780	779.5	796.3	8.4
P790	789.5	806.3	8.4
P800	799.5	816.3	8.4
P810	809.5	826.3	8.4
P820	819.5	836.3	8.4
P830	829.5	846.3	8.4
P840	839.5	856.3	8.4
P850	849.5	866.3	8.4
P860	859.5	876.3	8.4
P870	869.5	886.3	8.4
P880	879.5	896.3	8.4
P890	889.5	906.3	8.4
P900	899.5	916.3	8.4
P910	909.5	926.3	8.4
P920	919.5	936.3	8.4
P930	929.5	946.3	8.4
P940	939.5	956.3	8.4

規格	ID(內徑)	OD(外徑)	CS(線徑)
P950	949.5	966.3	8.4
P960	959.5	976.3	8.4
P970	969.5	986.3	8.4
P980	979.5	996.3	8.4
P990	989.5	1006.3	8.4
P1000	999.5	1016.3	8.4